

## 初中一新生入学考试考模拟试卷 1

### 数学科题目卷

日期:\_\_\_\_\_年\_\_\_\_\_月\_\_\_\_\_日(星期\_\_\_\_\_)

时间:\_\_\_\_\_至\_\_\_\_\_ (60 分钟)

#### 考生须知:

- 一、本试卷共印 10 页, 40 题, 必须全部做完。
- 二、选择题只可用 2B 铅笔作答, 把你所选的答案字母的空间涂黑。
- 三、每一道题目, 只可以选择一个答案。
- 四、如果你要更改答案, 必须先把原来的答案擦干净, 然后才涂黑新的答案。
- 五、考生只须交上答案卷。

**未经得许可, 不得翻开试卷**

姓名: \_\_\_\_\_ ( )

班级: \_\_\_\_\_

选择题 40 题全做。

1. 求 34567 的千位近似值。

- A. 30000
- B. 34000
- C. 34600
- D. 35000

2. 哪个算式的值最大?

- A.  $90\% \times 25$
- B.  $60\% \times 58$
- C.  $25\% \times 150$
- D.  $15\% \times 180$

3.  $X + 8.174 - 3.8 + 6.05 = 15.783$ , 求 X 的值。

- A. 4.359
- B. 5.359
- C. 9.279
- D. 9.733

4.  $3.6 \div 10 = 3600 \div \underline{\hspace{2cm}}$

- A. 10
- B. 100
- C. 1000
- D. 10000

5. 6 小时是 2 天的几分之几?

- A.  $\frac{1}{3}$
- B.  $\frac{1}{4}$
- C.  $\frac{1}{6}$
- D.  $\frac{1}{8}$



6. 小伟翻开一本书，他所看见的两页页码之和为 317，请问下一页的页码是多少？
- A. 158  
B. 159  
C. 160  
D. 261
7. 求 41、91、386 和 563 的平均数
- A. 207.25  
B. 207.52  
C. 270.25  
D. 270.52
8. 在下列数目中，哪一个 7 的数值最小？
- A. 743591  
B. 543781  
C. 673498  
D. 489076
9. 计算 15 至 25 之间所有质数的和。
- A. 56  
B. 59  
C. 60  
D. 80
10. 试求以下数列中  $x$  的值。2, 4, 7, 14,  $x$ , 34, 37
- A. 15  
B. 16  
C. 17  
D. 18
11. 小麦买了一块长 42m 的木板，他把模板锯成同样长度的 7 段，然后用 5 段来做架子，他还剩多少的木板？
- A. 10m  
B. 12m  
C. 20m  
D. 30m

12. 图中位三个水果的质量。一个南瓜的质量是三个水果的总质量的  $\frac{3}{5}$ 。以 kg 为单位，南瓜的质量是多少？

水果	质量
芒果	0.45kg
杨桃	280g
凤梨	1.52kg

- A. 1.35  
B. 1.5  
C. 1.55  
D. 1.75
13.  $\frac{1111+1112+1113}{1110+1111+1112+1113+1114} =$

- A.  $\frac{1}{5}$   
B.  $\frac{2}{5}$   
C.  $\frac{3}{5}$   
D.  $\frac{4}{5}$

14. 培训营的报名人数不超过 75 人，讲师将他们分成若干小组，若 3 人一组，会剩余 2 人，或 5 人一组，会剩余 4 人。问有多少人报名培训营？

- A. 71  
B. 72  
C. 74  
D. 75

15. 如果 A, B, C 和 D 的平均为 8, 而 E, F, G, H, I, J 的平均为 6, 求两组合并的平均数

- A. 7  
B. 6.8  
C. 7.4  
D. 6.2

16. 一所学校有 745 位师生，其中老师有 45 人，女学生占了 45%，问该学校有多少位男学生？

- A. 335
- B. 315
- C. 409
- D. 385

17. 如图，从一个边长为 9cm 的正方形卡纸剪去一个边长为 5cm 的正方形，求剩余卡纸的周长。



- A. 24cm
- B. 26cm
- C. 34cm
- D. 36cm

18. 下表线上三条电缆的长度，电缆 R 的长度是 \_\_\_\_\_ m \_\_\_\_\_ cm?

电缆	长度
P	20m8cm
Q	比 P 长 40cm
R	是 P 与 Q 总长度的 $\frac{1}{3}$

- A. 10m20cm
- B. 11m36cm
- C. 13m52cm
- D. 6m8cm

19. 小敏三次小考的平均分是 90 分，另外两次小考分平均分是 85 分，请问她 5 次小考的平均分是几分？

- A. 88
- B. 87.5
- C. 87
- D. 88.5

20.  $1 \times 2 \times 3 \times 4 \times \dots \times 8 \times 9 \times 10$  的末尾有几个零?

- A. 0
- B. 2
- C. 4
- D. 5

21. 小圆和大圆的半径分别是 2cm 和 5 cm, 小圆与大圆的面积之比是

- A. 2:5
- B. 4:10
- C. 2:10
- D. 4:25

22. 小伶平均每分钟跑 120 公尺, 小俐平均每分钟跑 145 公尺, 两人同时间从同地点往相反方向跑步, 当跑了 25 分钟后, 两人相距几公尺?

- A. 625
- B. 6625
- C. 2655
- D. 655

23. 李先生用 RM680 购买 100 件短裤, 然后他以每件 RM8.50 卖完所有短裤, 每件短裤的盈利是

- A. RM 1.70
- B. RM 1.50
- C. RM 1.60
- D. RM 2.00

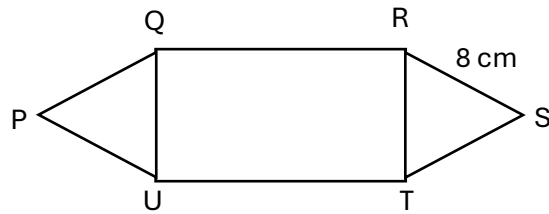
24.  $11\text{kg}230\text{g} \times 8 =$

- A. 90030g
- B. 89840g
- C. 88310g
- D. 87430g

25. 一根线剪去  $\frac{1}{6}$  后, 剩下的线长为 20.1cm, 求此线原来的长度。

- A. 120.6 cm
- B. 36.12 cm
- C. 30.12 cm
- D. 24.12 cm

26. 如图, QRTU 是一个正方形, PQU 是一个等边三角形, 整个图形的周长是 52cm, PQ 的长度是多少?

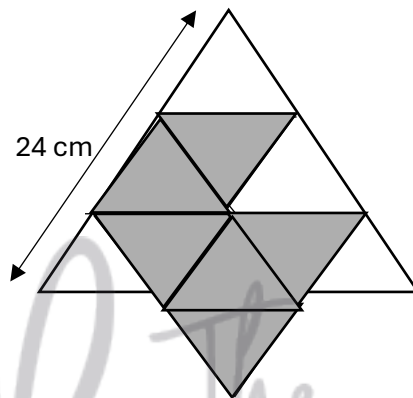


- A. 6  
B. 9  
C. 18  
D. 36
27. 小圆买了一本原价 RM1200 的电脑, 但商店给了 30% 的折扣, 问他以多少钱来购买此电脑?
- A. RM840  
B. RM800  
C. RM400  
D. RM360
28. 一个盒子可装 35 粒橙, 如果一个箱子的容量是盒子的 5 倍, 那么两个盒子和一个箱子可以装多少粒橙?
- A. 175  
B. 245  
C. 210  
D. 115
29. 甲有 RM38, 乙有 RM26, 问甲需要给乙多少钱则二人所有的钱相等?
- A. 32  
B. 74  
C. 64  
D. 6
30. 已知 1, 6, 36, a, 1296, b。求 a+b 的值。
- A. 216  
B. 7560  
C. 7776  
D. 7992

31. 如果一支钢笔能换 5 支铅笔，4 支铅笔可换 6 块橡皮擦。若某人想得 300 块橡皮擦，他需要准备多少支钢笔？

- A. 30
- B. 40
- C. 50
- D. 60

32. 图中由数个同样大小的等边三角形所组成，计算涂黑部分的周长。



- A. 48
- B. 49
- C. 56
- D. 64

33. 在 2017 年，小琳的年龄是 18，当她出生时，她母亲是 28 岁，请问在 2023 年，小琳母亲多少岁？

- A. 52
- B. 50
- C. 48
- D. 46

34. 将  $56789 - 8041 \div 11$  的答案写成千位的近似值

- A. 4000
- B. 4430
- C. 56000
- D. 56058



35. 如果  $4 \times 15.24 = 60.96$ , 那么  $400 \times 15.24 =$

- A. 6096
- B. 609.6
- C. 60.96
- D. 6.096

36. 英文学会的男生和女生会员人数的比例是 2: 3, 男生比女生少 15 人, 计算学会的会员人数。

- A. 30
- B. 45
- C. 60
- D. 75

37. 当下载软件时, 电脑荧幕上显示已经完成 60%, 若截止至母亲已经费时 12 分钟, 请问下载软件还需要再费时多久?



- A. 6 分钟
- B. 8 分钟
- C. 12 分钟
- D. 20 分钟

38. 四件衣服的价格分别是 RM12, RM24, RM36, RM48。试计算这组数据的极差。

- A. RM 12
- B. RM 24
- C. RM 36
- D. RM 48

39. 20 件上衣折扣 15% 后的价钱是 RM1105。商家以原价卖出 15 件上衣，可得多少钱？

- A. RM146.25
- B. RM975
- C. RM828.75
- D. RM1252.30

40. 计算 57 与 61 之间所有偶数的乘积。

- A. 3477
- B. 3480
- C. 3306
- D. 3660

